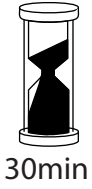
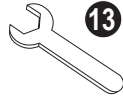
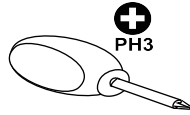
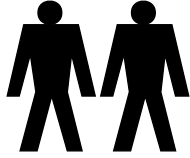


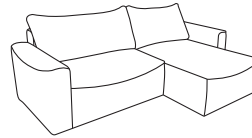
LILLY/LILLI



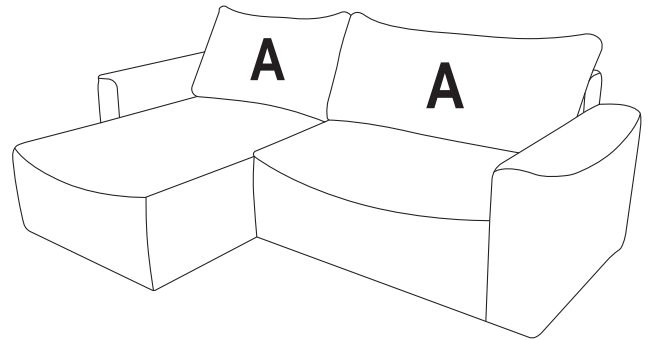
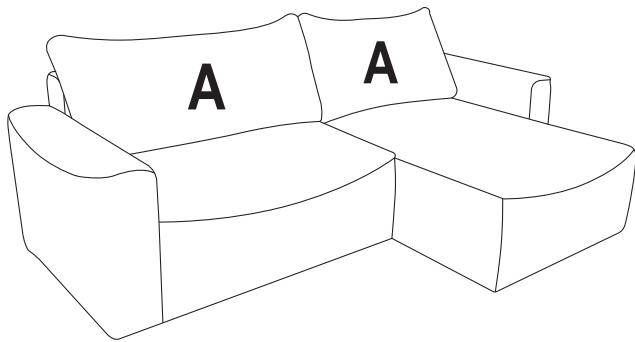
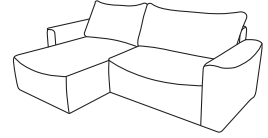
30min



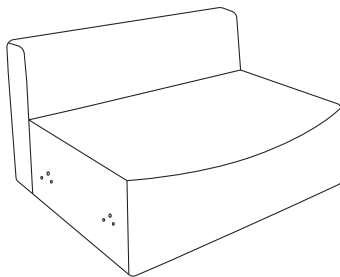
1 → 7



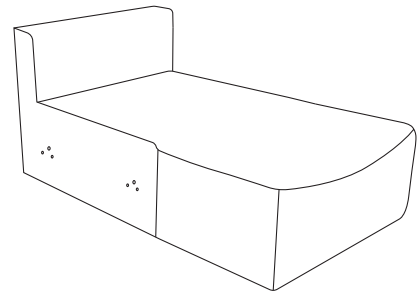
8 → 14



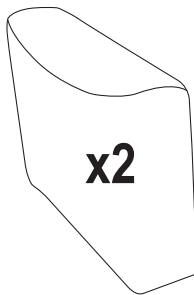
I



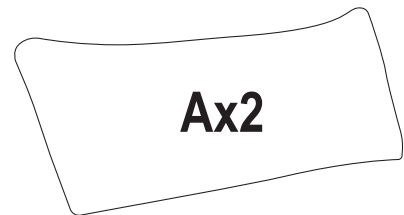
II



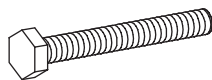
III



IV



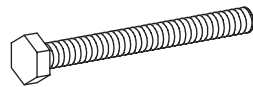
Bx2



8x60

13

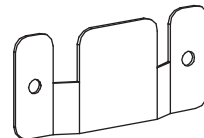
Cx2



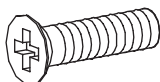
8x80

13

Dx4



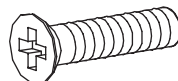
Ex4



6x20

PH3

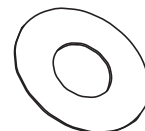
Fx4



6X30

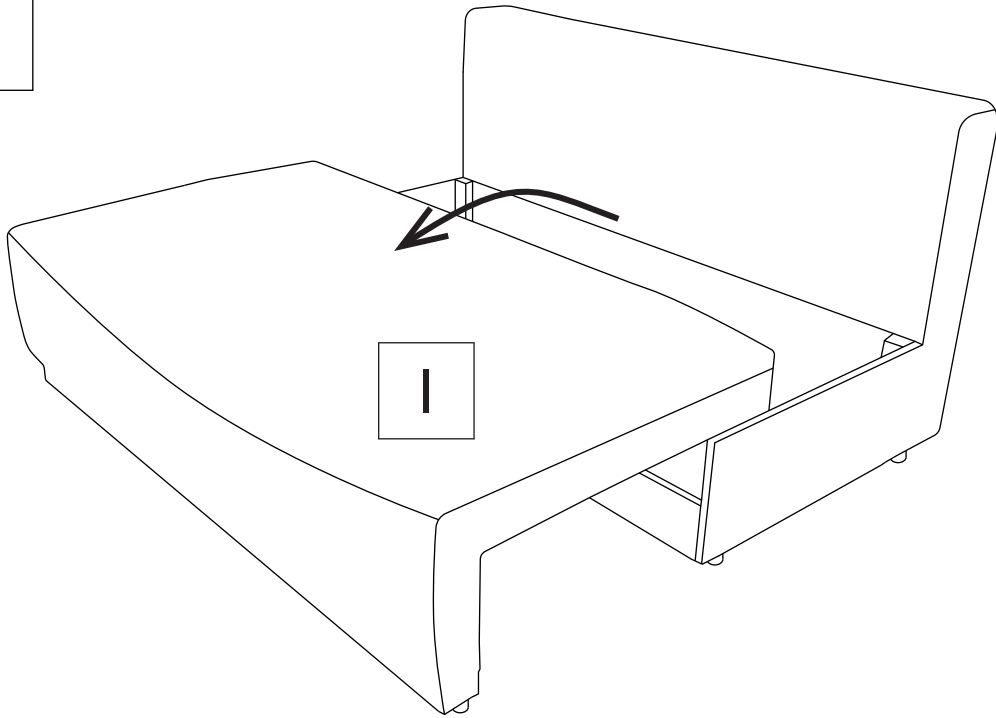
PH3

Gx4

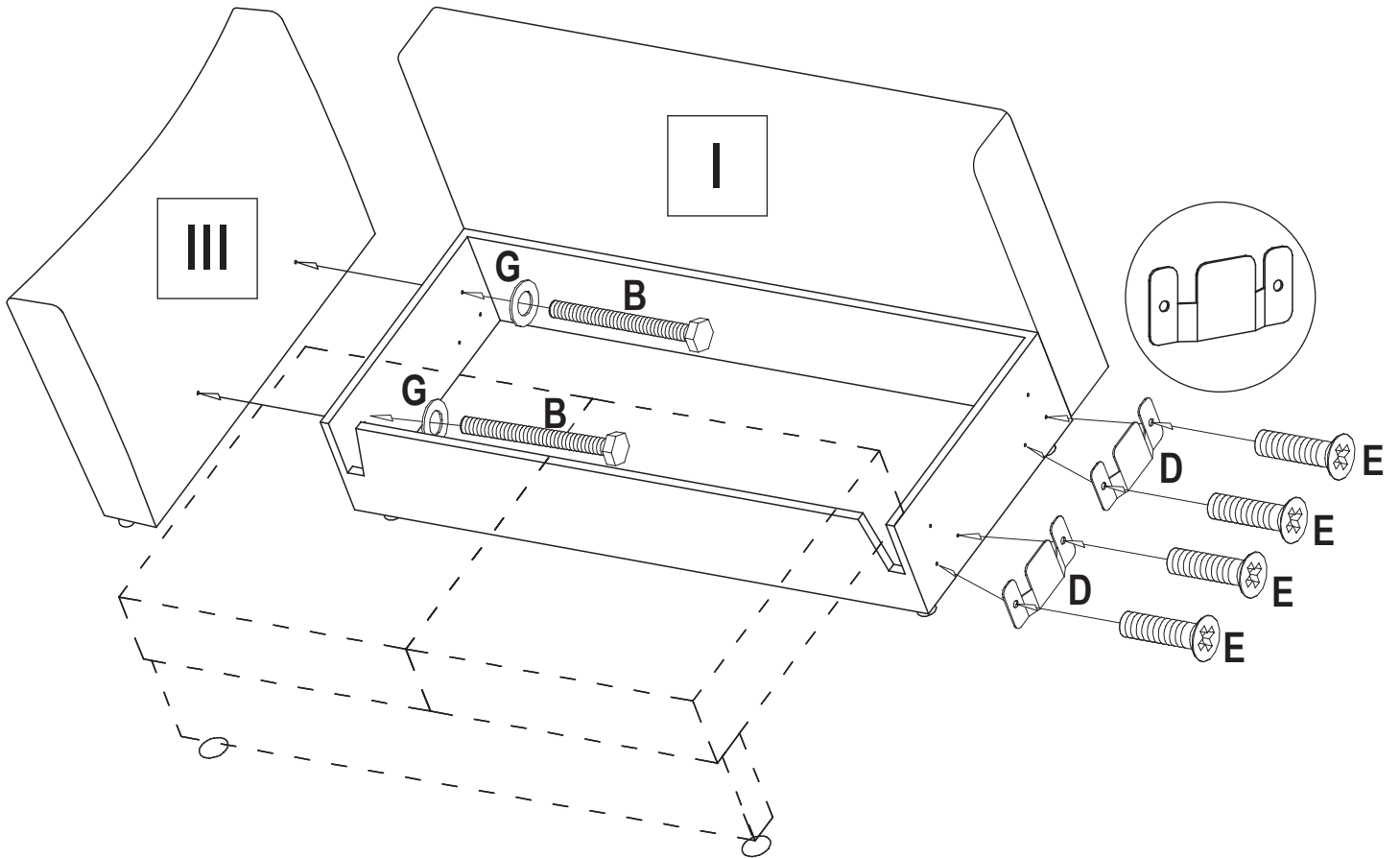
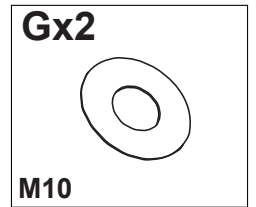
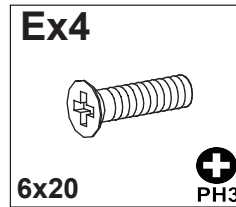
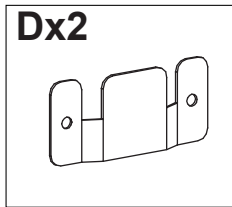
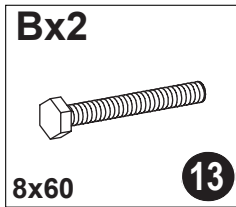


Ø10

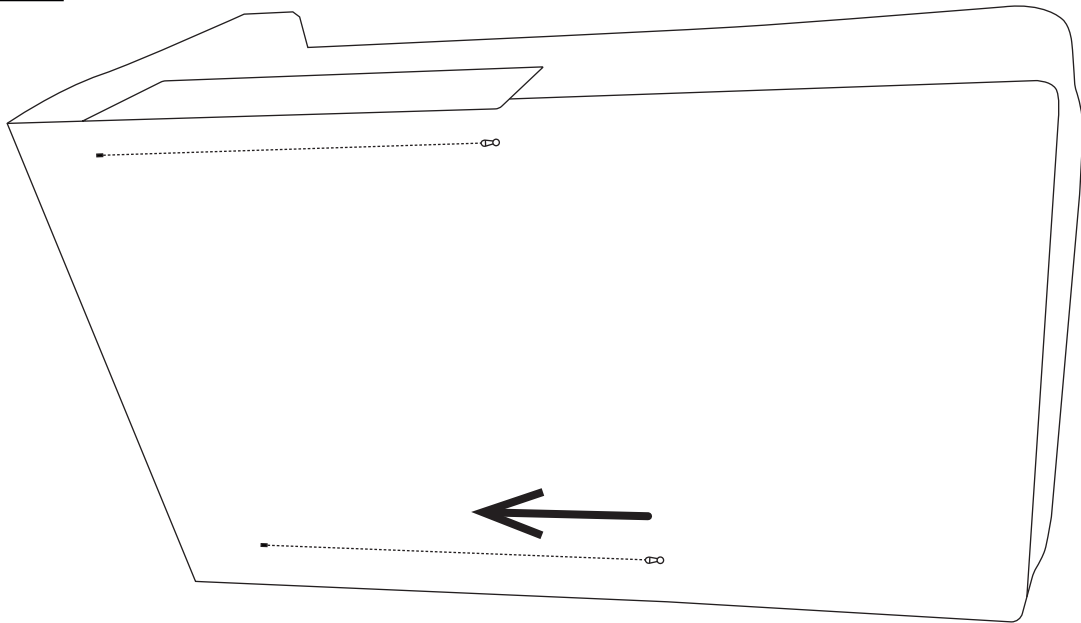
1



2

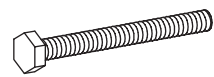


3



4

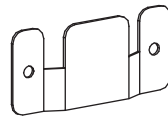
Cx2



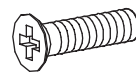
8x80

13

Dx2



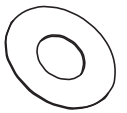
Fx4



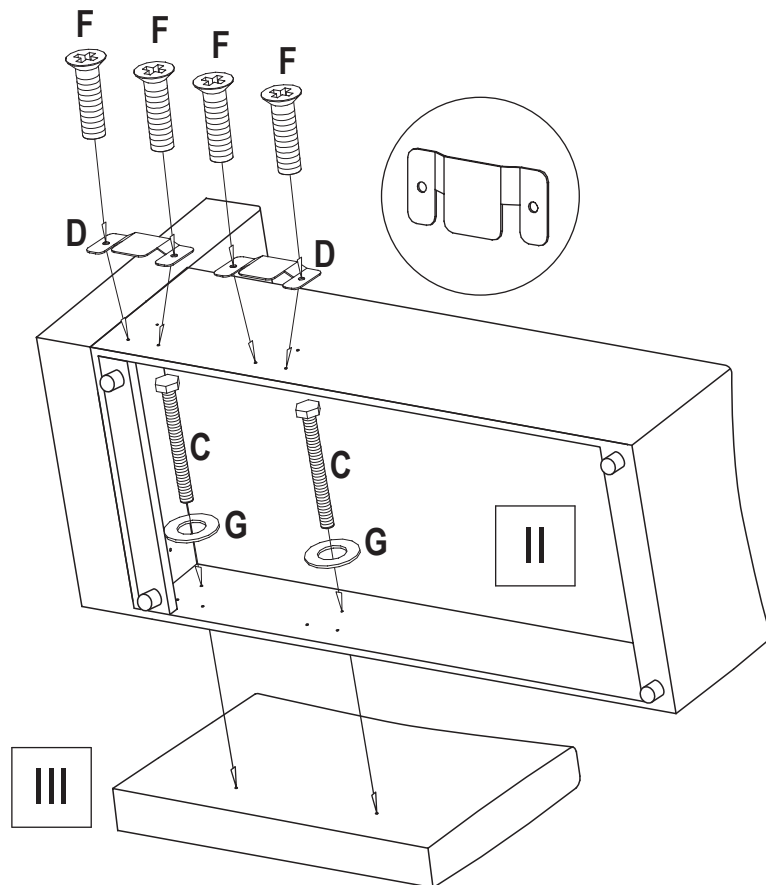
6x30

PH3

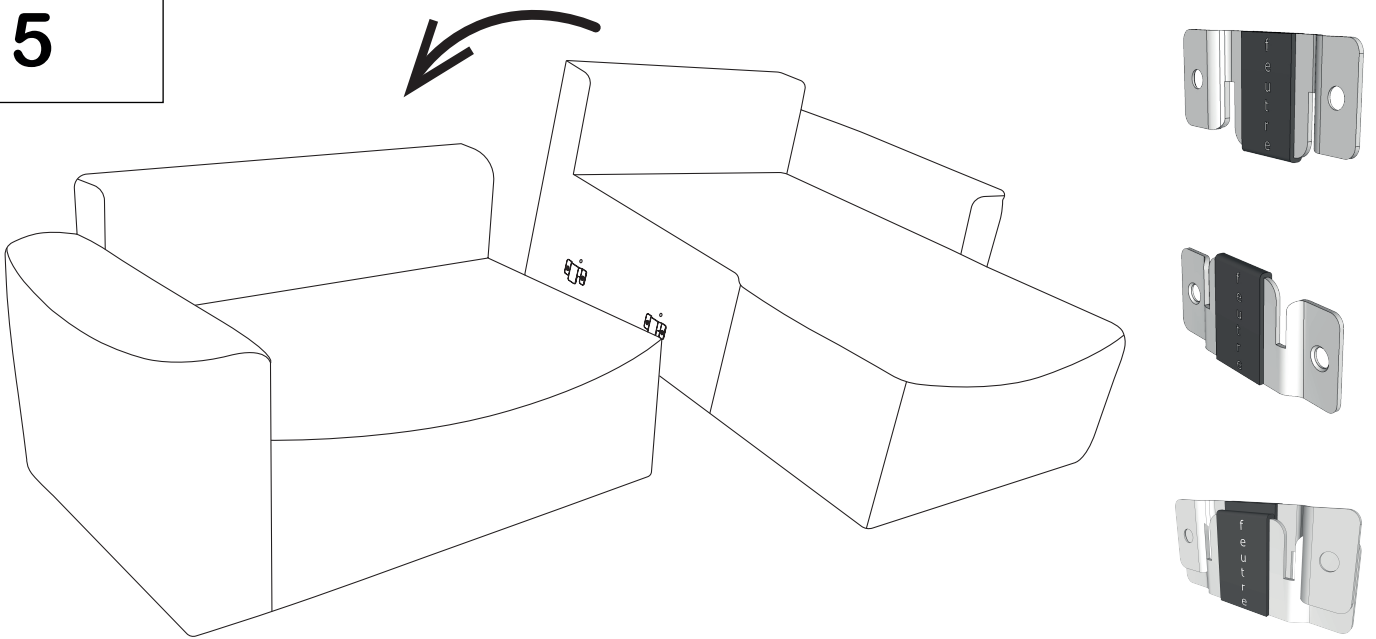
Gx2



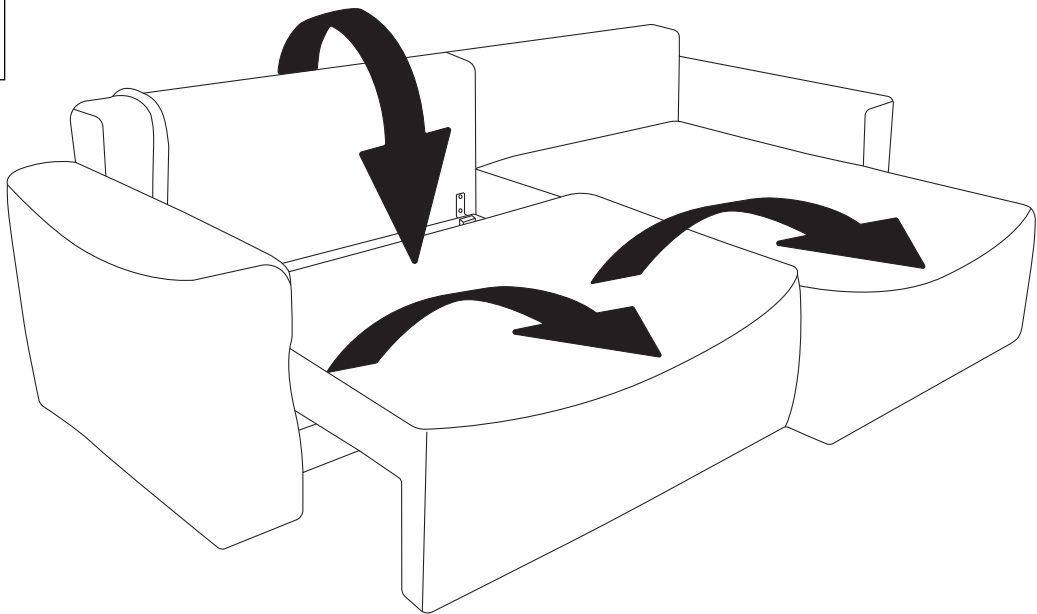
M10



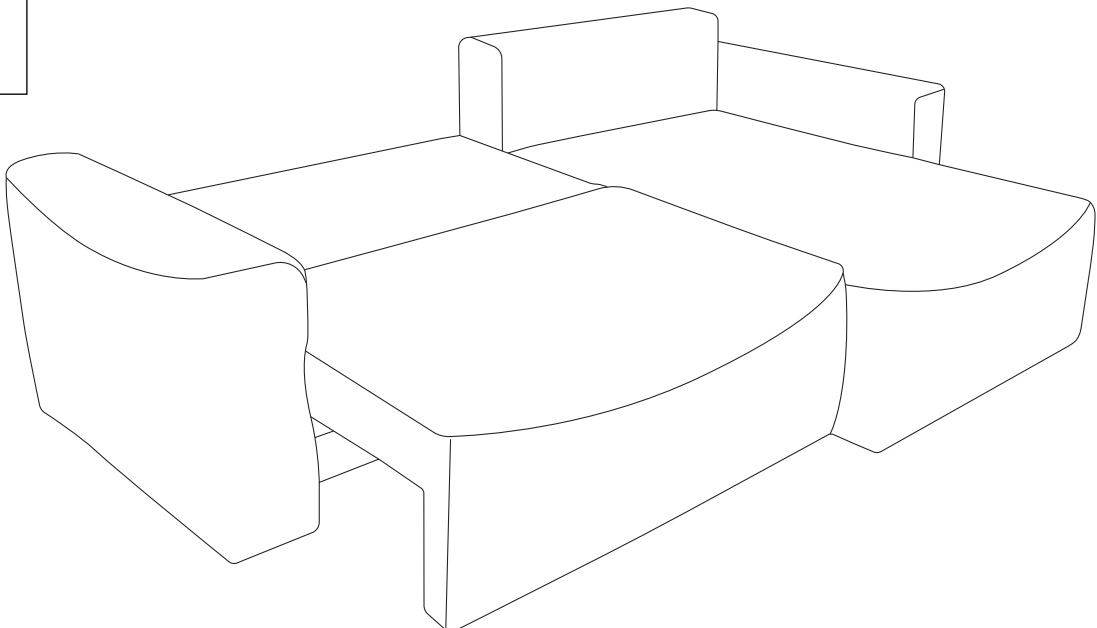
5



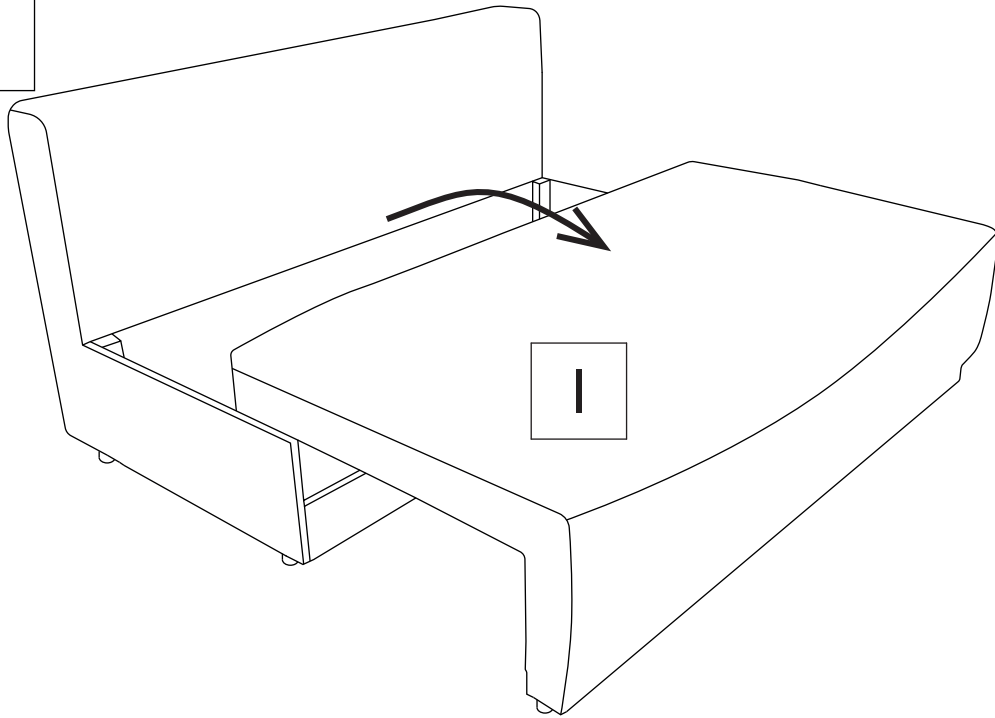
6



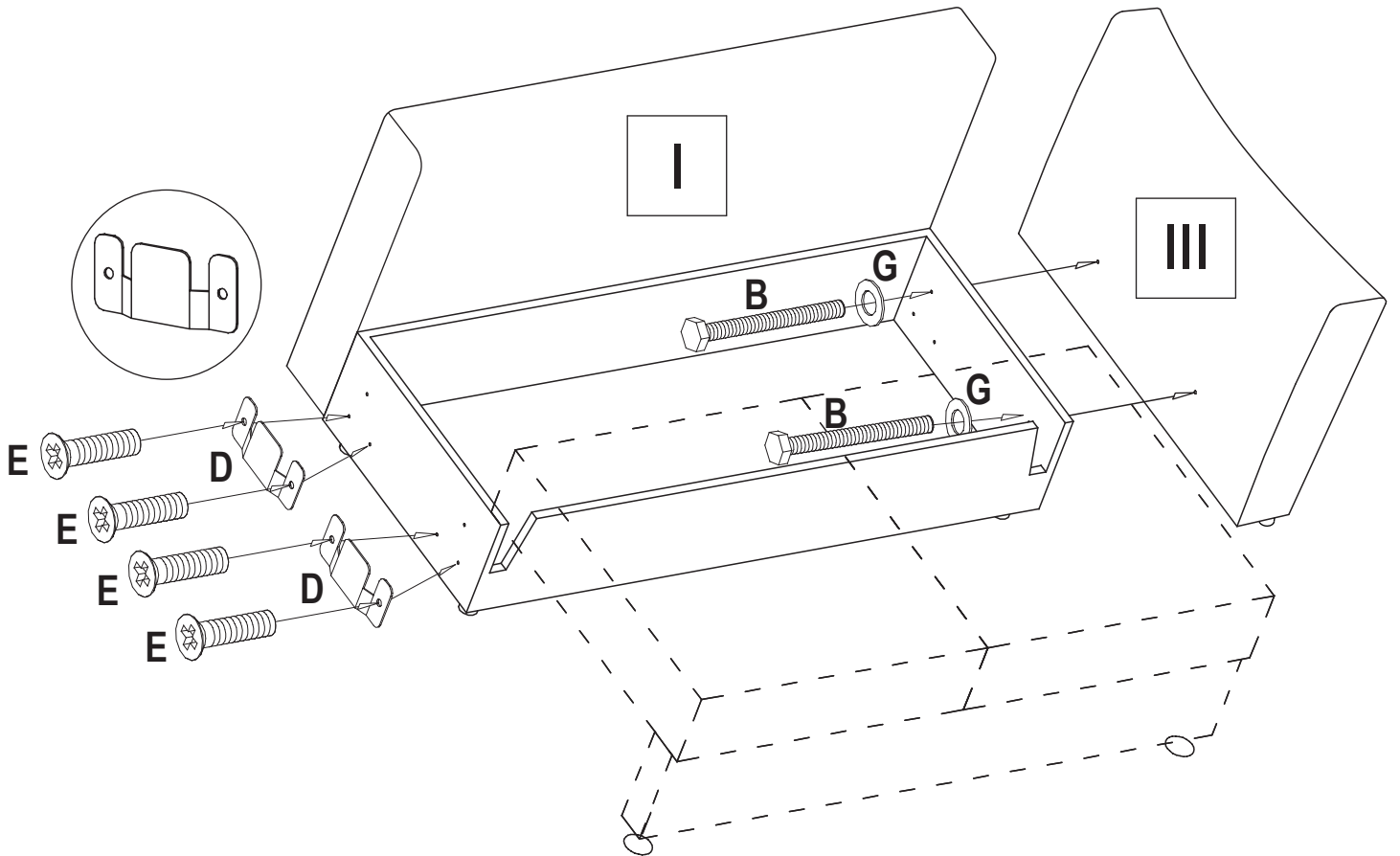
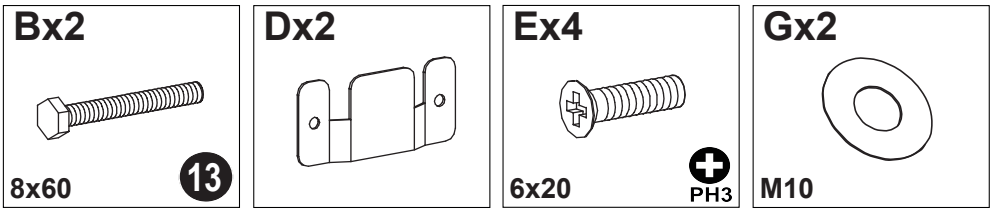
7



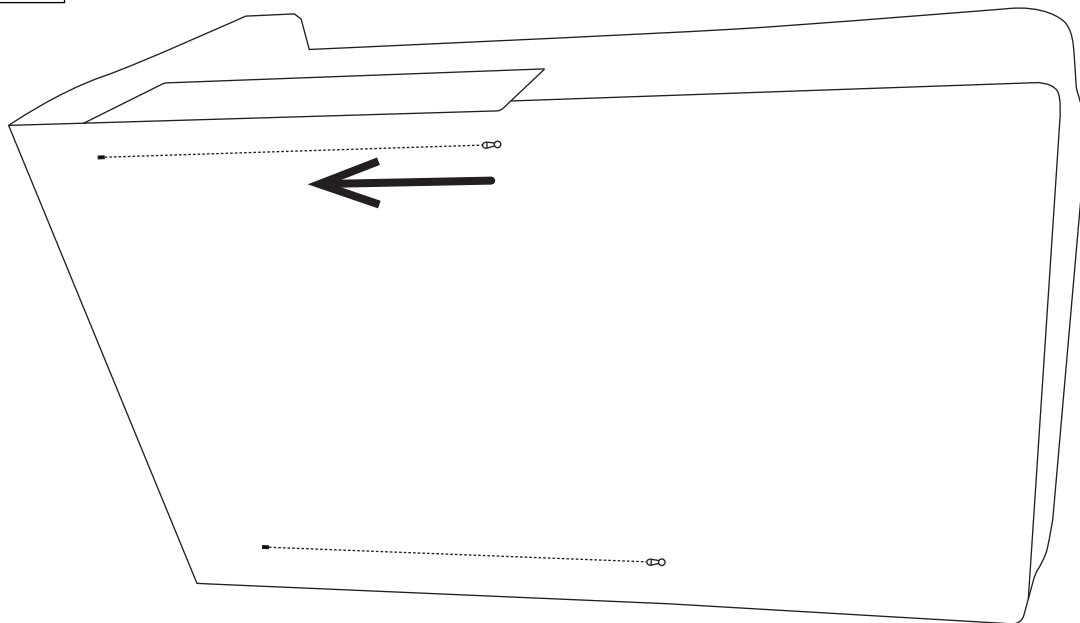
8



9

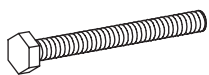


10



11

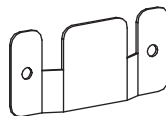
Cx2



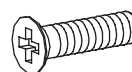
8x80

13

Dx2



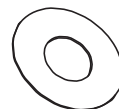
Fx4



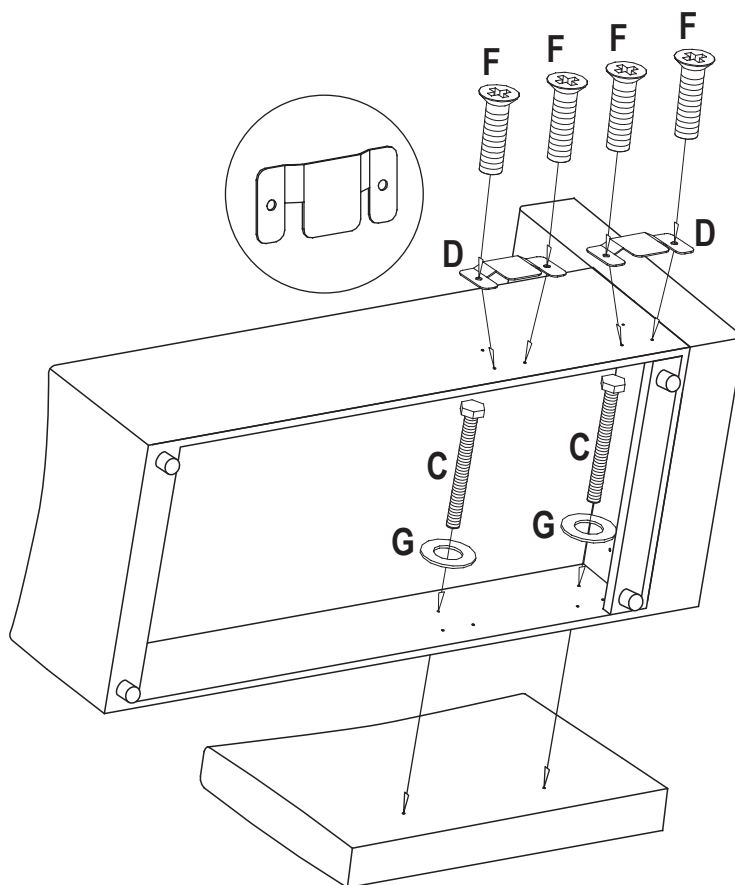
6x30

PH3

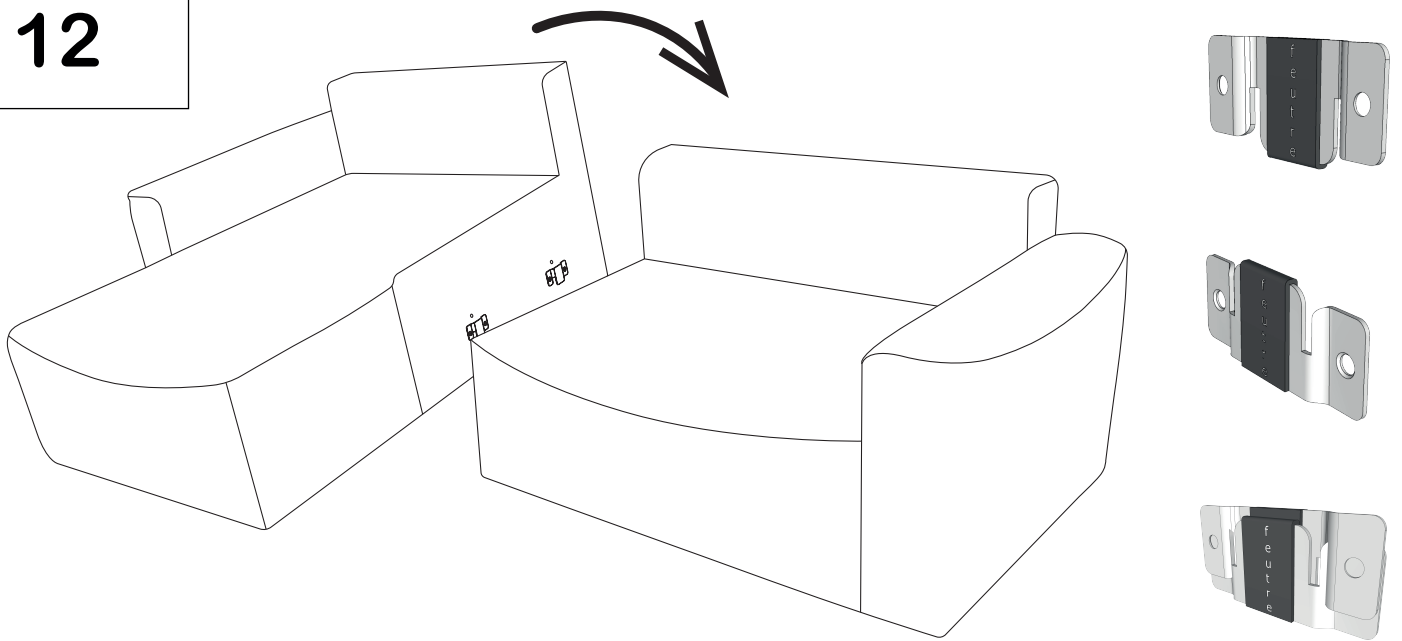
Gx2



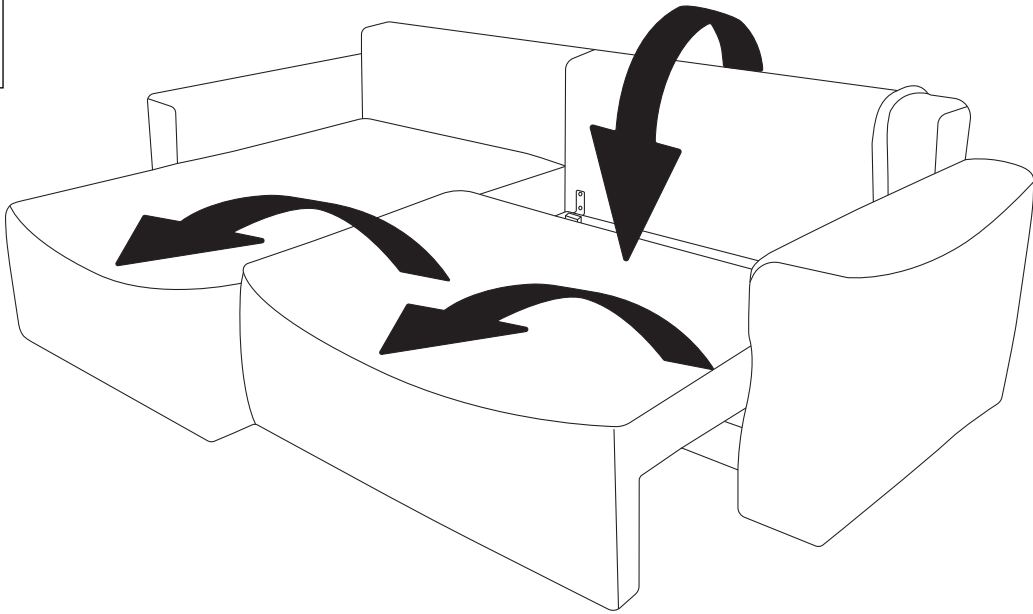
M10



12



13



14

